

R400 Serie – Datenblätter



- 100,000 d @ 0,25 $\mu\text{V}/\text{d}$
- Eichfähig zugelassen Australien, Europa und USA
- Integrierte RS232/RS485
- IP65 ABS oder Edelstahlgehäuse
- 16 x 350-Ohm Wägezellen
- Ethernet Support
- Robustes präzises Analogausgangsmodul

Die Indikatoren der R400 Serie wurden sowohl für den Installateur als auch den Betreiber entwickelt und decken ein breites Spektrum von Anwendungen ab. Sie wurden für eine lange Lebensdauer konstruiert und gebaut, wobei Zuverlässigkeit an erster Stelle steht. Das modulare Design ermöglicht eine Inbetriebnahme der Installation lediglich mit den notwendigen Komponenten, das spart Zeit und Geld. Mit mehr als neun (9) verfügbaren Firmware-Versionen ist der R400 Indikator ein idealer Indikator für den Waagenbau, da er die Einweisung vereinfacht und Lagerbestände reduziert.

Flexibilität ist der Schlüssel mit dem hervorragenden modularen Zubehör-Design. Die Module beinhalten zusätzliche serielle Optionen, Ein-/Ausgänge, Analogausgänge, externe Tasten, Ethernet, Alibi (Datenspeichergerät) und Batterie oder AC-Optionen.

Bessere Gehäuse - drei Gehäusetypen stehen zur Verfügung:

- R420 (ABS) mit Schutzart IP65
- R423 (Edelstahl-Schalttafeleinbau) mit Schutzart IP66
- R427 (Edelstahl-Vollgehäuse) mit Schutzart IP66

Beide Gehäuse wurden mit besonderer Aufmerksamkeit zum Detail konzipiert, um deren Zuverlässigkeit in dem Bereich zu erhöhen. Dadurch lassen sich ungeplante Ausfallzeiten und Servicekosten reduzieren. Die R423 nutzt zum Beispiel eine schlagfeste Polycarbonatscheibe, um das LCD vor Stößen zu schützen.

Einfache Einrichtung - Verwendung des Menüsystems direkt über die alphanumerische Tastatur oder die Konfiguration View400 auf einem PC.

Bedienerfreundlich - große Multisegment-Anzeige, die logische Benutzerzeichen zusammen mit vorprogrammierten und programmierbaren Funktionstasten verwendet. Der Ausdruck kann mit benutzerdefinierten Protokoll-, Prozesslisten- oder Berichtsausdrucken angepasst werden. Die primäre Anzeige ist 29mm (1,1") und die sekundäre Anzeige 18mm hoch.

Robuster Wägezellen-Eingang - vorgesehen für 16x350 Ohm Wägezellen; bietet Flexibilität und reduziert die Notwendigkeit für Summierungs-Hardware, vereinfacht die Installation und spart Geld. Der Wägezellen-Eingang ist durch onboard Dioden geschützt, um Schäden durch äußere Überspannungen zu begrenzen.

Netzwerkfähigkeit - Support für Ethernet, um die Integration in größere Steuerungssysteme zu verbessern.

Module

Für die Flexibilität der Serie R400 sorgt ihre breite Palette von Modulen, die einfach zu konfigurieren sind und sich nahtlos auf der Rückseite des Indikators aufstecken lassen. Es gibt 4 Modul-Steckplätze, über welche ein Indikator nur mit den benötigten Funktionen der jeweiligen Installation versehen werden kann.

Robuste Ein- und Ausgangsmodule (M4301, M4311, M4321, M4331)

Ein R400 Indikator kann mit bis zu 32 I/Os versehen werden. Diese I/Os sind elektrisch isoliert, ermöglichen eine direkte Verbindung mit einer SPS und können Niederspannungsantriebe direkt betreiben.

- Isolierte High Side (400mA Stromquelle) Treiber können Niederspannungsantriebe direkt betreiben oder können direkt mit SPS-Steuerungen verbunden werden.

- Jedes Modul verfügt über 8 digitale I/O Ports, die auf eine max. Eingangsspannung von 30V begrenzt sind und bis zu 400mA treiben können.
- Direkte Verbindung zwischen I/O Schaltpunkten wird unterstützt
- Eingänge sind isoliert, um Systemrauschen standzuhalten.

Tastenmodul (M4302)

Das Tastenmodul bietet 4 spannungsfreie Eingänge für den Einsatz mit Schaltern oder Wählräder (Thumbwheels). Die spannungsfreien Eingänge machen die Verkabelung von komplizierten Eingangs-Treiberschaltungen überflüssig.

Isolierte Kommunikationsmodule

Kommunikationsmodule existieren zusätzlich zu den integrierten RS232/RS485 Ports an den R400 Indikatoren.

- **Vollständig isoliert** und empfohlen für Anwendungen, bei denen die Gefahr von Blitzeinschlägen oder Überspannungen besteht oder bei denen zusätzliche Kommunikations-Ports erforderlich sind.
- M4201 RS232/RS232, M4202 RS232/RS485, M4203 RS485/RS485

Präzises robustes analoges Ausgangsmodul (M4401)

Das Analogmodul bietet einen 4-20mA oder 0-10V Analogausgang und zwei digitale I/Os.

- **Isoliert**, um Systemrauschen und Störungen standzuhalten, dadurch werden unnötige Einsätze reduziert;
- **Präzise** mit einer 400Hz (2,5msek.) Aktualisierungsrate und einer Auflösung von 1/65,000. Die schnelle Aktualisierung und hohe Konversionsrate von Digital zu Analog ergeben eine glatte Ausgangskurve, die es der SPS ermöglicht realistischere Werte zu lesen (2,5msek. Schritt)
- **Skalierbar** entsprechend dem Eingang der SPS.
- Unterstützt **zwei digitale I/Os** wie bei M4301

Datenspeichermodul (M4501)

Das Datenspeichermodul verfügt über einen permanenten Alibispeicher (6M Bytes) gemäß WELMEC 7,2 L. Kompatibel mit späteren Software-Versionen.

Ethernet (M4223-USER)

Das Ethernet-Modul verfügt über eine 10/100 Base TX mit Auto-Übertragung (1 Raw bidirektionaler Port und 10 Raw Ports, die nur übertragen).

Zubehör

Konverter 0-10V/4-20mA Eingang (M4902)

Verbindet sich mit dem Wägezelleingang der Indikatoren der R400 Serie, um einen Strom- oder Spannungseingang bereitzustellen. Nützlich, wenn ein Indikator einen Eingang von Lastbolzen verwenden muss, z.B. auf einer Kranwaage. Geeignet für Druck-, Verschiebungs-, oder Dehnungsaufnehmer, die 4-20mA oder 0-10V analoge Signale abgeben.

rin-LINK

Der magnetisch gekoppelte rin-LINK auf der Frontseite ermöglicht eine bequeme temporäre Verbindung mit einem Laptop – Zugang zur Rückseite des Indikators ist nicht erforderlich.

- Übertragung von Einstellungen und Kalibrier-Informationen
- Download von Software-Upgrades

Relais Module (M4901 und M4906)

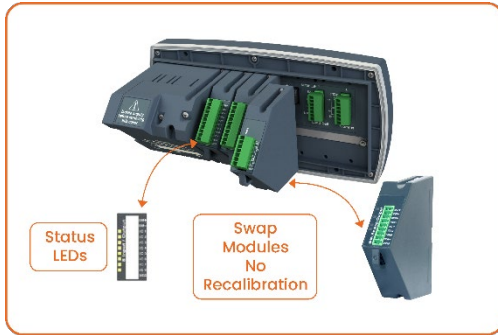
In Verbindung mit einem I/O Modul, bieten die Relais Module 8 spannungsfreie Relaisausgänge bis zu 250VAC und 8A, entweder in 12 oder 24V verfügbar.

- DIN Hutschienenmontage.
- Verfügt über N/O (normal offen) und N/C (normal geschlossen) Kontakte für jeden Ausgang.

Smartes Wiegen

Erstklassige Diagnostik

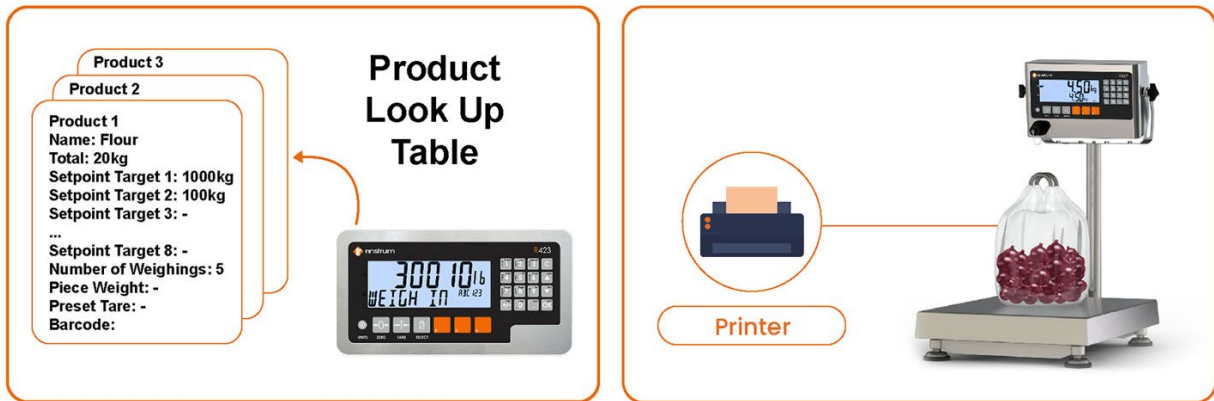
Die Indikatoren der R400-Serie verfügen über eine Reihe von Diagnose-Tools und Funktionen, die bei der Inbetriebnahme und Wartung des Systems unterstützen.



- **Hardware-Konfigurationsbericht** - fasst zusammen, wie die Indikator-Hardware eingerichtet ist, stellt einen Datensatz für Wartungszwecke oder zur Fehlersuche zur Verfügung
- **Kraftausgangs- und Testeingangsfunktionen** ermöglichen es dem Installateur, die I/O spezifisch zu prüfen als Unterstützung bei der Installation vor Ort
- **Module können ein- und ausgewechselt werden** - ohne Neukalibrierung des Indikators, das spart Zeit und Aufwand
- **Status-LED** bei jeder I/O
- **Überlastzähler** um zu überprüfen, ob die Waage überlastet wurde.

...das ist smartes Wiegen!

R400 Serie – K402 – Datenblatt



- 250 Produktspeicherplätze
- Zählung mit Stückgewicht-Eingabe
- Benutzerdefinierte Einheitenumschaltung
- Sollwertvorgabe auf einer Produktbasis konfiguriert
- Protokollierung
- Individueller Druck

Die K402 fügt der K401 eine Datenbank mit mehreren Produkten hinzu und ist damit ideal für Anwendungen mit einer Vielzahl an Produkten, die - einmal gespeichert - immer wieder abrufbar sind.

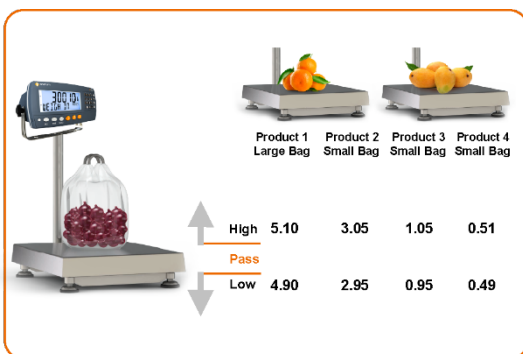
Die **leistungsstarke Produktkonfiguration** ermöglicht das Speichern der Parameter für jedes Produkt. Für jedes Produkt kann das Folgende gespeichert werden:

- Sollwert-Ziel (bis zu 8 pro Produkt)
- Stückgewicht
- Umwandlung der Einheiten
- Alle gesammelten Daten

Produkte können ganz einfach mit dem Produktnamen vom Bediener abgerufen werden – entweder aus den zuletzt aufgerufenen 10 Produkten wählen oder über die Tastatur mit Eingabe des alphanumerischen Produktnamens. Die Produktauswahl über ein externes Wählrad wird auch unterstützt.

Einfache Handhabung der **Zählung** über Eingabe des Stückgewichts oder Bestimmung des Gewichts über eine Beispielverwiegung. Das Stückgewicht kann dann der Produkt-ID zugeordnet und gespeichert werden.

Das **Multi-Segment Display** unterstützt den Bediener bei der Zählung des Stückgewichts, indem es die Anzahl der Stücke auf der primären Zeile und Stückgewicht auf der sekundären Zeile anzeigt.



Smartes Wiegen

Leistungsstarke Produktkonfiguration

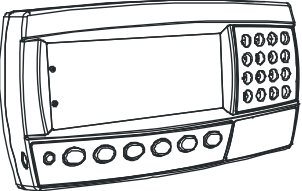
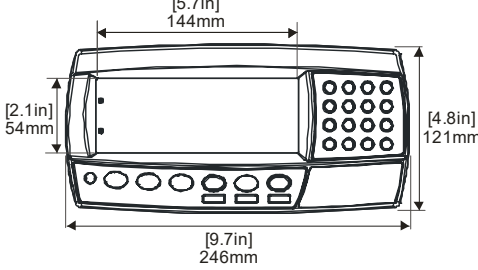
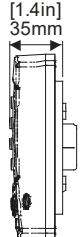
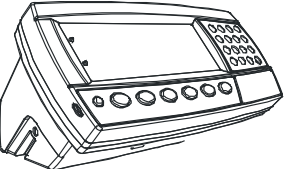
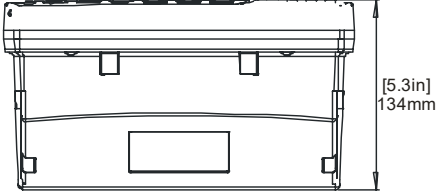
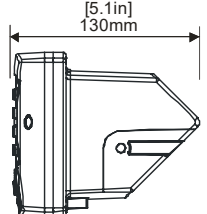
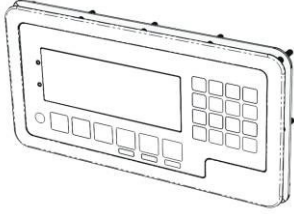
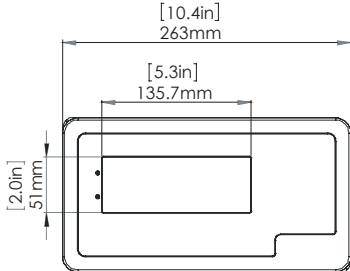
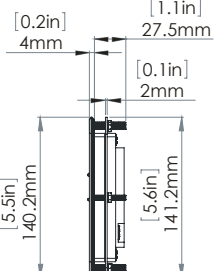
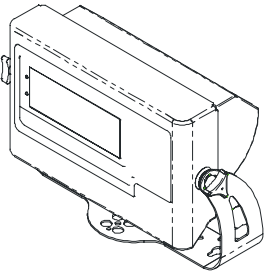
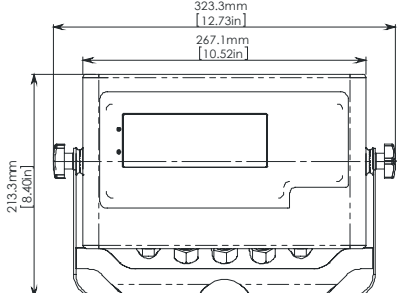
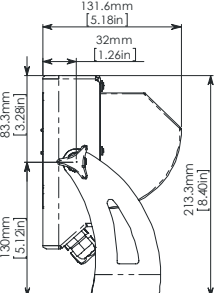
- Datenbank mit bis zu 250 kompletten Produktparametersätzen
- Kombination mit logischen Schaltpunkten für den Toleranzbereich, bei dem das Gewicht zwischen zwei Zielen liegt
- Kombination mit benutzerdefinierten Druckfunktionen zum Drucken von Produktzwischensummen und Produktnamen
- Produkte über die Tastatur auswählen oder externe Eingänge über Schaltkontakte (z.B. Wählrad) verwenden

...das ist smartes Wiegen!

Spezifikationstabelle der Serie R400

Auflösung	Bis zu 100,000 d, mindestens 0,25uV/d						
Zulassungen	10,000 d @0,7uV/d NMI (S-463), OIML R76 III/III L NTEP 08-720 FCC, CE, C-Tick						
Zurücksetzen auf Null	+/- 2.0mV/V						
Span-Abgleich	0,1mV/V bis 3,0mV/V						
Speisespannung Wägezelle	7,4V für Wägezellen bis zu 16 x 350 oder 32 x 700-Ohm (4-polig oder 6-polig plus Abschirmung) Max. Gesamtwiderstand der Wägezellen: 1,000 Ohm						
A/D Typ	24Bit Sigma Delta mit ±8,388,608 internen Zählungen						
Betriebsumgebung	Temperatur: -10 bis +50°C umgebend (14 °F bis 122 °F) Luftfeuchtigkeit: <90% nicht kondensierend						
Anzeige	LCD mit 4 alphanumerischen Anzeigen und LED-Hintergrundbeleuchtung: Hauptdisplay: 6 x 28.4mm (1,12") hohe Ziffern mit Einheiten und Statusanzeigen 2. Display: 9 x 17.6 mm (0,7") Ziffern mit Einheiten 3. Display: 8 x 6.1 mm (0,2") Ziffern 4. Display: 4 x 7.6 mm (0,3") Ziffern						
Konfiguration und Kalibrierung	Volldigital mit visuellen Hinweisen in Form von einfachen Nachrichten						
Digitalfilter	Schiebefenster Durchschnitt von 0,1 bis 30,0 Sekunden						
Nullbereich	Einstellbar von +/- 2% bis +/- 20% der Gesamtkapazität						
Standard Stromverbrauch	12 bis 24VDC (15 VA max) - ON/OFF Taste mit Speicherfunktion						
Varianten	AC	AC Netzteil Eingang: 110/240VAC 50/60Hz Ausgang: 12VDC 15VA					
	Batterie	2,5AH NiMH wiederaufladbarer Batteriepack Eingang Ladegerät: 110/240VAC 50/60Hz Ausgang: 12VDC					
Optische Datenübertragung	Magnetisch gekoppelte Infrarot-Kommunikation Adapterkabel erhältlich für RS232 oder USB						
Korrektur	10 Linearisierungspunkte						
Serielle Ausgänge	Seriell 1A: RS-232 serielle Schnittstelle für Fernanzeigen, Netzwerk oder Druckerunterstützung. Seriell 1B: RS485 Übertragung nur für Fernanzeige Übertragungsrate: 1200, 2400, 4800, 9600, 19200, 57600 Baud						
Programmierbare Funktionstasten	3						
Betriebsmodi	Einbereich, Zweibereich, Mehrbereich-Intervall						
Kalenderuhr, batteriegepuffert	Batterielebensdauer von mind. 10 Jahren						
Anwendungssoftware	K401	K402	K404	K405	K410	K411	K412
Funktionen	Kunden-spezifischer Ausdruck, kunden-spezifisches Umschalten, Zählen, Haltefunktion, Spitzenwert halten, automatische Ausgabe und Summierung		Wägebrücke	Statische Achse	1 Material	6 Materialien	20 Materialien
			Verriegelung in einem oder zwei Durchgängen Zugeordnete LKW-Taste Kundenspez. Ausdruck Temporäre LKW-IDs Taravoreinstellung LKW Etiketten		Bis zu 10 Dosierschritte 3 Füllgeschwindigkeiten Prozessschritte: Dosieren, Füllen und Pulse Füllkorrektur über Nachlaufkompensierung und Klappensteuerung (Jogging) Negativdosierung Dosierungsunterbrechung Echtzeitgesteuerte Mehrfachdosierung		
Produkte/Rezepte	1	250	250 LKWs		100 Rezepte		
Analogausgang * (M4401)	1		-		1		-
Schaltpunkte	8						
Zusätzliche Schnittstellen *	Modul: RS232/RS232 Modul: RS232/RS485 Modul: RS485/RS485						
Eingabetaste *	4 Tasten						
Datenspeicher * (M4501)	1						
Ethernet * (M4223-USER)	1						
Gehäuseoptionen	R420		R423			R427	
Gehäusematerialien	ABS		Edelstahl			Edelstahl	
Verpackungsgewichte	Indikator: 1kg (35 oz)		Indikator: 1.2kg (42 oz)			Indikator: 3kg (106 oz)	
Umgebungsbedingte Schutzart IP (Schalttafeleinbau, hintere Abdeckung oder Vollgehäuse)	IP65		IP66			IP66	

R420 hintere Abdeckung für IP65 Stand-Alone-Gerät		R420 Klammern		R427 Klammer
				
hintere Abdeckung	hintere Abdeckung mit Tischständer	Edelstahl Wandbefestigung M4003	Edelstahl Stativbefestigung M4004	Edelstahl Tisch/Wand/Stativbefestigung

R420-ABS Schalttafeleinbau		
		
R420-ABS mit hinterer Abdeckung		
		
R423- Edelstahl Schalttafeleinbau		
		
R427- Edelstahl Vollgehäuse		
		

Die Spezifikationen können ohne Vorankündigung aufgrund von Verbesserungen geändert werden. Die Abbildungen sind nur Richtwerte und Abweichungen zwischen Produkten können sich ergeben.

*Optionale Module