

Serie C3 - C350/C357 Datenblatt



- 50.8mm LCD-Display mit RGB-Hintergrundbeleuchtung
 - RGB-Hintergrundbeleuchtung für einfaches Kontrollwiegen.
 - Weiter Gleichspannungsbereich (5-24 V), ideal für Anwendungen in Kraftfahrzeugen - Breiter.
 - C350 Gehäuse aus Kunstharzlegierung IP66 (NEMA 4X)
 - C357 Gehäuse aus Edelstahl IP66 (NEMA 4X)
- Der Indikator C350 aus Kunstharzlegierung und C357 aus Edelstahl sind die neuesten Versionen der C300-Serie von Rinstrum. Sie verfügen über ein 50.8 mm großes LCD-Display mit RGB-Hintergrundbeleuchtung und eine bündig abschließende Polyesterabdeckung mit mechanischen Tasten. Sie sind vollständig geschlossen und haben eine dauerhafte chemische Beständigkeit.
- Die Indikatoren C350 und C357 verfügen über zwei bidirektionale serielle RS232-Anschlüsse, die unabhängig voneinander für Netzwerk-, Druck- oder Fernanzeigefunktionen konfiguriert werden können, sowie über zwei Steckplätze für Zubehörkarten zur Erweiterung der Funktionalität. Die Kommunikationskarten bieten erweiterte Optionen
- **50.8 mm (2 Zoll) LCD-Display mit RGB-Hintergrundbeleuchtung:** zur besseren Sichtbarkeit und Ablesbarkeit der Gewichtsanzeige sowie RGB-Hintergrundbeleuchtung für einfache Kontrollwägenanwendungen.
 - **Weiter DC-Spannungsbereich (5-24V):** für eine Vielzahl von Anwendungen in Fahrzeugen und in der Industrie.
 - **Zwei bidirektionale serielle RS232-Anschlüsse:** unabhängig konfigurierbar für Netzwerk-, Druck- oder Fernanzeigefunktionen.
 - **Eingänge und Ausgänge:** Zwei digitale Eingänge und zwei Digitalausgänge, die galvanisch getrennt sind. Die Ausgänge sind in der Lage, Niederspannungs-DC-Aktoren direkt anzusteuern
 - **Integrierter-Datenspeicherung:** konform zu WELMEC 7.2 (Alibispeicher DSD)
 - **rinLINK:** magnetisch gekoppelte Verbindung an der Frontblende für einfachen Zugang vor Ort zur Aktualisierung/Einstellung der Anzeige, was dem Installateur Zeit und Mühe erspart.
 - **Flächenbündiges Polyester-Overlay mit mechanischen Tasten:** keine abnutzbaren Membranen, leicht zu reinigen, vollständig versiegelt, dauerhafte chemische Beständigkeit, verbesserte UV-Beständigkeit.
 - **Drucken:** Mehrere Standard-Druckformate bis hin zu vollständig programmierbaren Druckformaten, die mit dem Drag-and-Drop-Konfigurationswerkzeug rinPRINT einfach erstellt werden können.

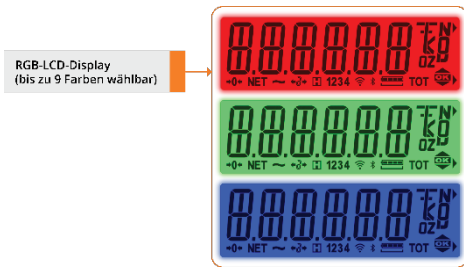
Erweiterte Sollwerte

Die C3-Geräte unterstützen bis zu 8 Sollwerte, wobei die Sollwerte 1 und 2 mit den integrierten Digitalausgängen verbunden sind. Der Sollwertstatus kann verwendet werden, um die integrierten Ausgänge direkt anzusteuern, den Summer ertönen zu lassen, die Farbe der Hintergrundbeleuchtung des Displays zu ändern oder mit Modbus RTU oder über eine Feldbus-Erweiterung an externe Steuersysteme übertragen zu werden. Die Sollwertfunktionen umfassen:

- OVER/UNDER-Sollwert
- KONTROLLWÄGEN: ÜBER-, UNTERSCHREITUNG, DURCHGANG
- Status (Bewegung, Null, Stillstand)

Sollwertausgänge können über Remote-Eingänge oder externe Steuerung gesperrt und zurückgesetzt werden.

Smartes Wiegen



Das große LCD-Display (50.8 mm) mit RGB-Hintergrundbeleuchtung der C350/C357-Anzeige verbessert die Sichtbarkeit und Lesbarkeit der Gewichtsanzeige.

Die helle Hintergrundbeleuchtung des C350/C357 wechselt automatisch die Farbe, wenn die voreingestellten Zielgewichte erreicht werden.

Der Bediener weiß sofort, wann er den akzeptablen Gewichtsbereich erreicht hat, indem er die blaue, grüne oder rote Farbe für UNTER-, ÜBER- oder ANNAHME-Gewichte ändert.

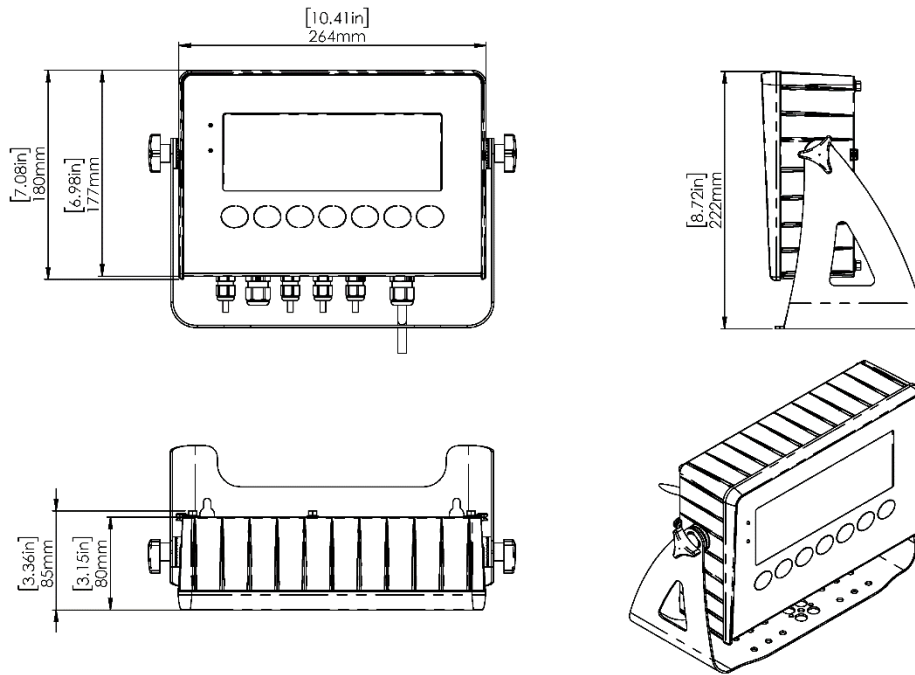
... das ist smartes Wiegen!

C350/ C357 Spezifikationstabelle

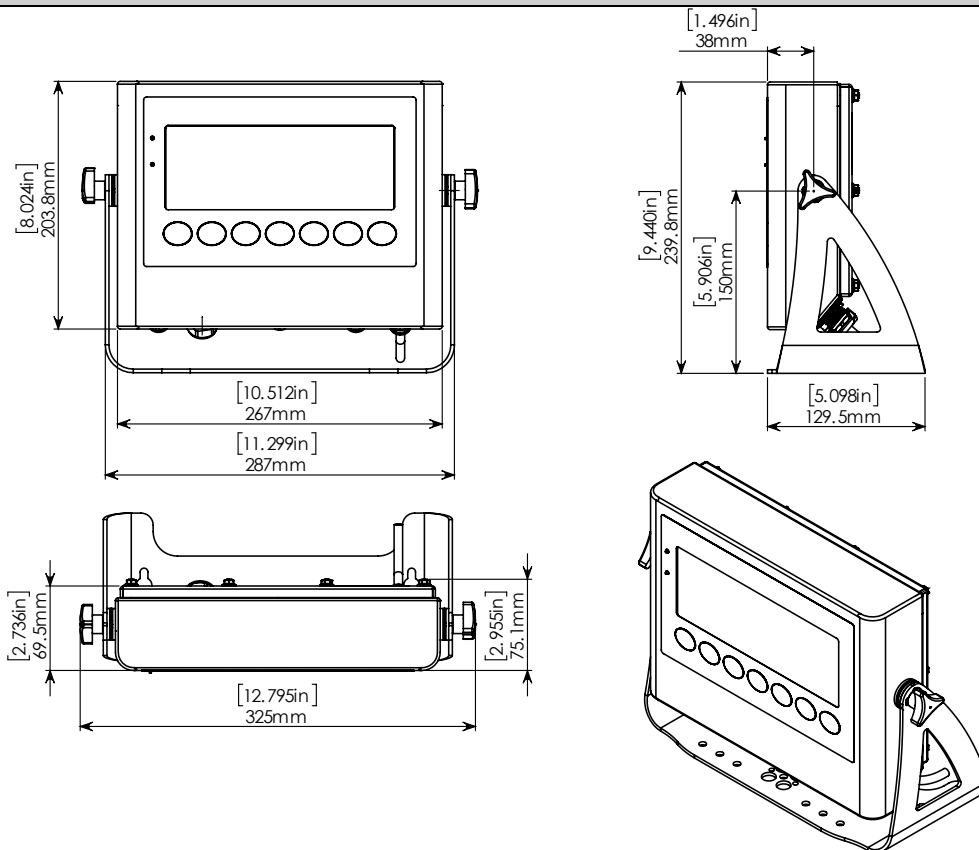
		C350	C357
Auflösung		Bis zu 100.000 Teilungen, mindestens 0,1uV/Teilung Eichfähig: Bis zu 10.000 Teilungen, mindestens 0,33uV/Teilung	
Null-Kalibrierung		± 2.0mV/V	
SPAN-Kalibrierung		0,1mV/V bis 5,0mV/V Vollbereich	
Speisespannung		5V für bis zu 8 x 350-Ohm-Wägezellen (4- oder 6-Draht plus Schirm) Maximaler Gesamtwiderstand der Wägezellen: 3.500 Ω	
A/D-Typ		24-Bit-Sigma-Delta-Wandler mit 8.388.608 internen Zählwerten 50 Aktualisierungen/Sekunde	
Betriebsumgebung		Temperatur: Umgebungstemperatur -10°C bis +50°C (14°F bis 122°F), Luftfeuchtigkeit: <90%, nicht kondensierend, IP66	
Display		RGB beleuchtetes LCD mit sechs 50.8 mm hohen Ziffern mit Einheiten und Anzeigen, 9-Segment	
Einrichtung und Kalibrierung		Vollständig digital mit visueller Aufforderung in klaren Meldungen	
Digitaler Filter		IIR-Tiefpassfilter	
Nullführung		Wählbar von ± 2% bis ± 100% Vollbereich	
Versorgungsspannung		5 bis 24VDC, 4.8, 9.6, 12 und 24V-Batterien (max. 2,5 VA) EIN/AUS-	
Varianten	AC	AC-Steckernetzteil: 110/240VAC 50/60Hz auf 12VDC 1,5A Ausgang	
	DC	DC- Steckernetzteil: 5 to 24VDC (2.5 VA max)	
Gehäusematerialien		Kunstharzlegierung	Edelstahl
Funktions-Tasten		Ein/Aus/Zero/Tara/Auswahl plus drei zuweisbare Funktionstasten	
Batteriegepufferte Uhrzeit- und Kalenderfunktion		Mindestens 10 Jahre Batterielebensdauer	
Verpackungsgewichte		3.8kg/ 8.4lbs	5.5kg/ 12.1lbs
Optische Datenkommunikation		rinLINK - magnetisch gekoppelte Infrarot-Kommunikation Konvertierungskabel für USB verfügbar	
Serielle Ausgänge		2 x RS232 Automatische Übertragung, Netzwerk- oder Druckerausgänge. Übertragungsrate: 2400-115200 Baud	
Eingänge/Ausgänge		2 isolierte, Smart FET-Ausgänge (insgesamt 400 mA bei 50 VDC)	
		2 isolierte Eingänge	
Schaltpunkte		8 Sollwerte, wobei Sollwerte 1 und 2 mit den integrierten digitalen Ausgängen verknüpft sind	
Datenspeicherung		Alibi WELMEC 7.2 DSD - Region EU CSV Log - Offen	
Firmware-Anwendungen			
Firmware-Anwendungen		Benutzerdefiniertes Drucken, Summieren, Zählen, Kontrollwägen, manuelles Halten, Spitzenwert-Halten, medizinische und TierhaltungsfILTERUNG, Mimik-/Fernanzeige, erweiterte Einstellmöglichkeiten einschließlich verriegelter Ausgänge, x10-Modus HiRes, mV/V-Kalibrierung, Ringnetzwerk (rinCMD), Linearisierung, automatische Tara	
Zubehörkarten			
Kommunikationskarten		RS485, RS232, Stromschleife	
Erweiterungskarten		Analoger Ausgang 4-20mA, 0..10V, isolierter 16 Bit Ausgang Ethernet IP, Profinet, Modbus TCP, EtherCat Wi-Fi/Bluetooth	

Technische Daten können jederzeit ohne Vorankündigung geändert werden.

C350 Gehäuse aus Kunstharzlegierung



C357 Gehäuse aus Edelstahl



Spezifikationen können sich ohne Vorankündigung ändern, um Verbesserungen vorzunehmen. Die Illustrationen dienen nur zur Orientierung und es können Unterschiede zwischen den Produkten auftreten.